



**SAVE**  
INNOVATIONS



# PICOGEN®

## Notice Technique

Save Innovations  
3 rue des arts et métiers, 38000 Grenoble France  
Tel : +33 (0)4 82 53 26 38



**SAVE**  
INNOVATIONS

## SOMMAIRE

Descriptif du kit PICOGEN Principe d'installation .....	1
Descriptif du générateur .....	2
Fiche technique PICOGEN 200 .....	3
Fiche technique PICOGEN 150 .....	4
Fiche technique PICOGEN 100 .....	5
Fiche Technique Régulateur .....	6

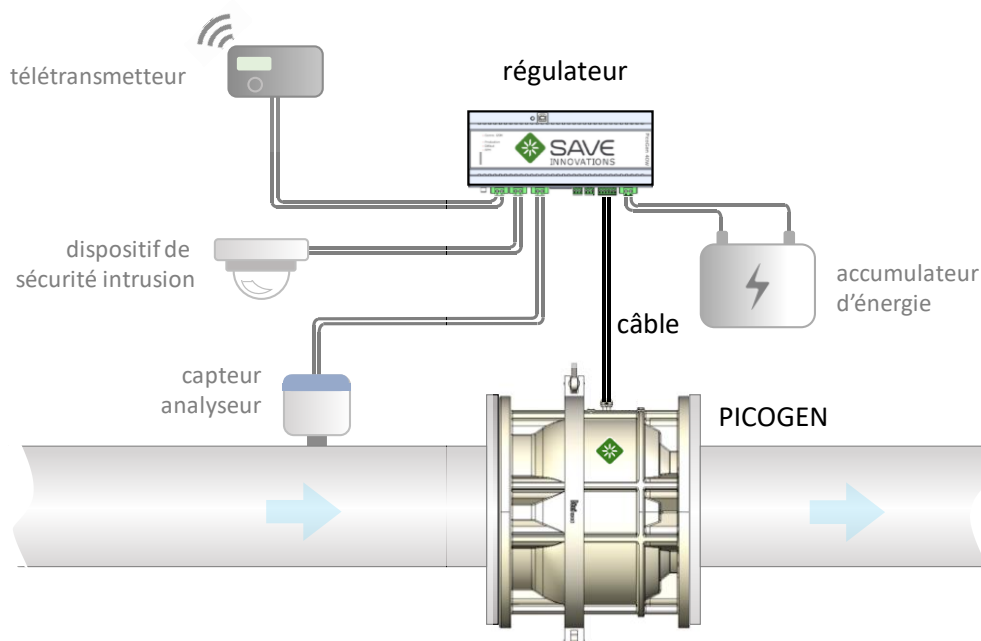
Le kit PICOGEN® est constitué :

- d'un pico-générateur PICOGEN certifié ACS
- d'un régulateur qui transforme le courant alternatif provenant de la turbine en courant continu et règle le niveau de tension continue à 12 ou 24V (au choix)
- d'un câble de connexion entre le pico-générateur PICOGEN et le régulateur (3 mètres)

Les caractéristiques techniques des différents éléments sont décrites ci-après.

Le PICOGEN s'installe en ligne sur des canalisations de diamètre DN100, DN150 ou DN200.

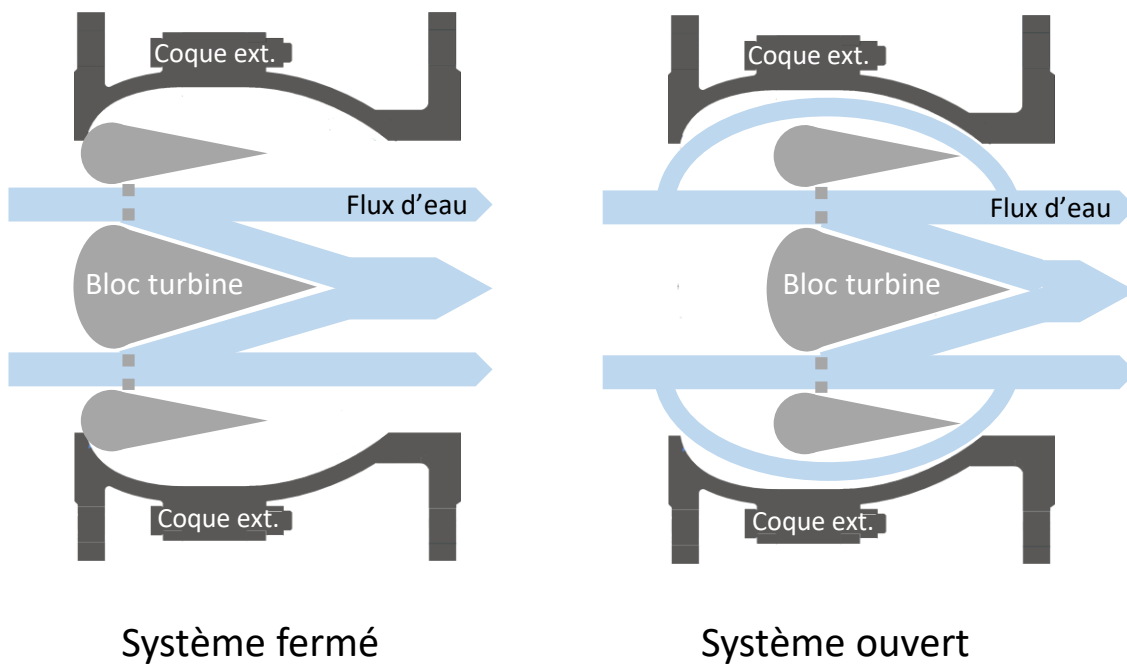
Le kit permet une alimentation électrique autonome de différents équipements de télémétrie des réseaux d'eau.



Le pico-générateur PICOGEN est constitué :

- d'une coque extérieure avec des brides standard PN10 pour fixation en ligne sur les canalisations,
- d'un bloc turbine muni d'hélices et d'un alternateur.

Le bloc turbine peut coulisser à l'intérieur de la coque extérieure pour éviter tout blocage du flux d'eau, notamment en cas d'un pic de débit occasionnel.



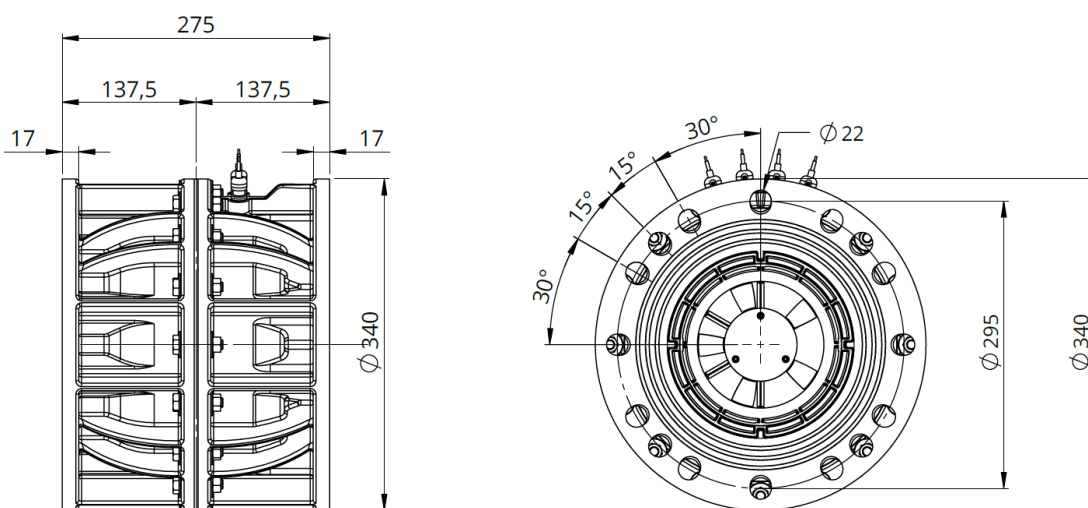
# Pico-générateur PICOGEN 200

## Données mécaniques

Diamètre de canalisation	DN200
Classe de pression	10 bars
Poids	15 kg

## Données hydrauliques et électriques

	faible	moyen	fort
Gamme de débits (l/s)	2 - 10	10 - 20	15 - 60
Gamme de débits (m <sup>3</sup> /h)	7 - 36	36 - 72	54 - 216
Gamme de perte de charge (bar)	0 - 0,5	0 - 0,5	0 - 0,3
Gamme de Puissance (W)	0 - 20	0 - 200	0 - 300
Générateur	Monophasé alternatif		



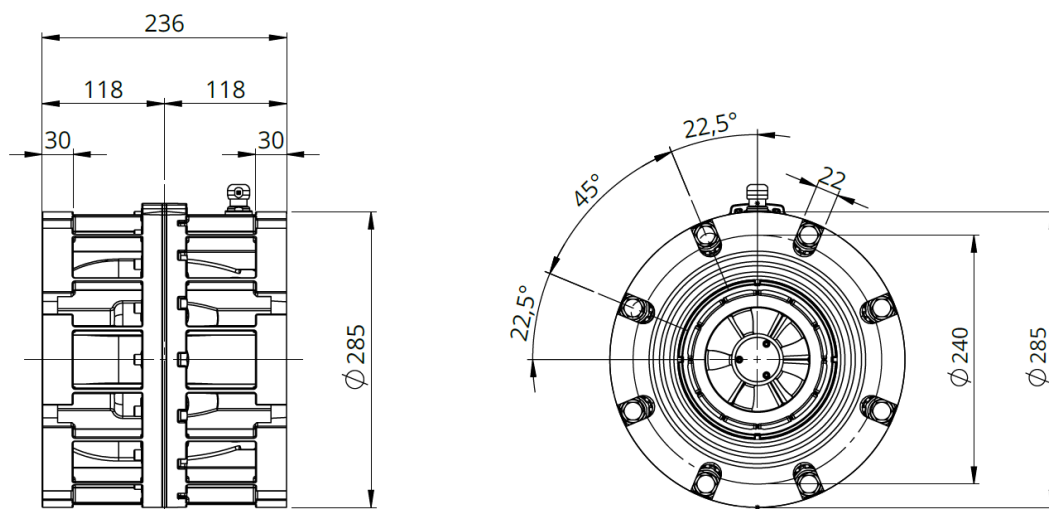
# Pico-générateur PICOGEN 150

## Données mécaniques

Diamètre de canalisation	DN150
Classe de pression	10 bars
Poids	9 kg

## Données hydrauliques et électriques

	faible	moyen	fort
Gamme de débits (l/s)	2 - 5	5 - 20	15 - 40
Gamme de débits (m <sup>3</sup> /h)	7 - 18	18 - 72	54 - 144
Gamme de perte de charge (bar)	0 - 0,6	0 - 0,5	0 - 0,5
Gamme de Puissance (W)	0 - 40	0 - 200	0 - 300
Générateur	Monophasé alternatif		



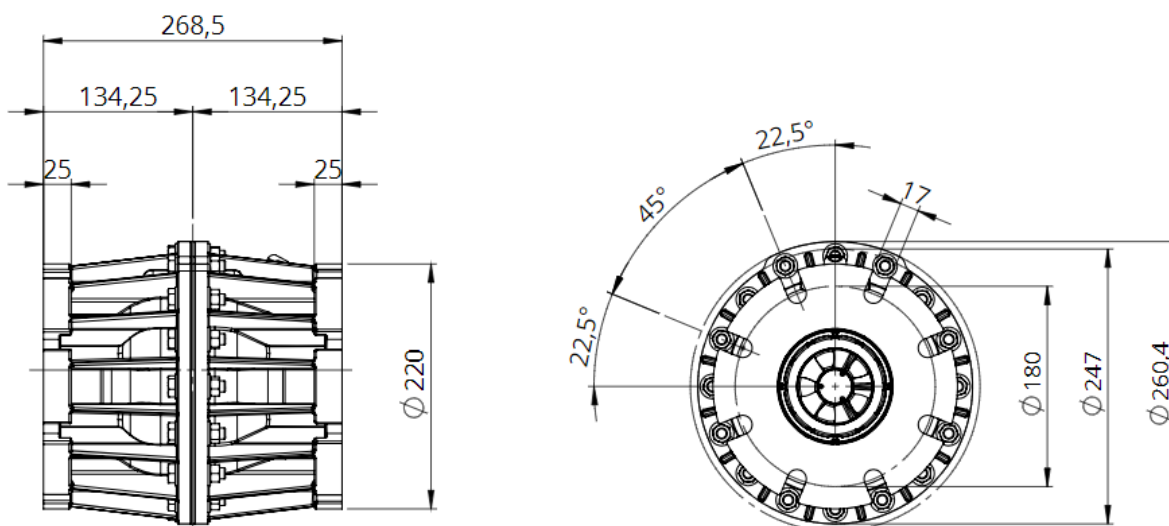
# Pico-générateur PICOGEN 100

## Données mécaniques

Diamètre de canalisation	DN100
Classe de pression	10 bars
Poids	7 kg

## Données hydrauliques et électriques

	faible	moyen	fort
Gamme de débits (l/s)	1 - 5	5 - 10	10 - 20
Gamme de débits (m <sup>3</sup> /h)	3,6 - 18	18 - 36	36 - 72
Gamme de perte de charge (bar)	0 - 1,2	0 - 0,4	0 - 0,6
Gamme de Puissance (W)	0 - 20	0 - 200	0 - 300
Générateur	Monophasé alternatif		



# Régulateur

## Données mécaniques

Longueur (mm)	210
Largeur (mm)	115
Profondeur (mm)	64
Poids (kg)	0,35

## Données électriques

Tension de sortie	12 Vdc ou 24 Vdc (au choix)
Courant de sortie	< 12 A (sous 12 Vdc)

## Paramètres de communication

Port de communication	RS485, protocole Modbus
Supervision temps réel	Outil Diagtool via USB
Supervision à distance	GSM (optionnel)

